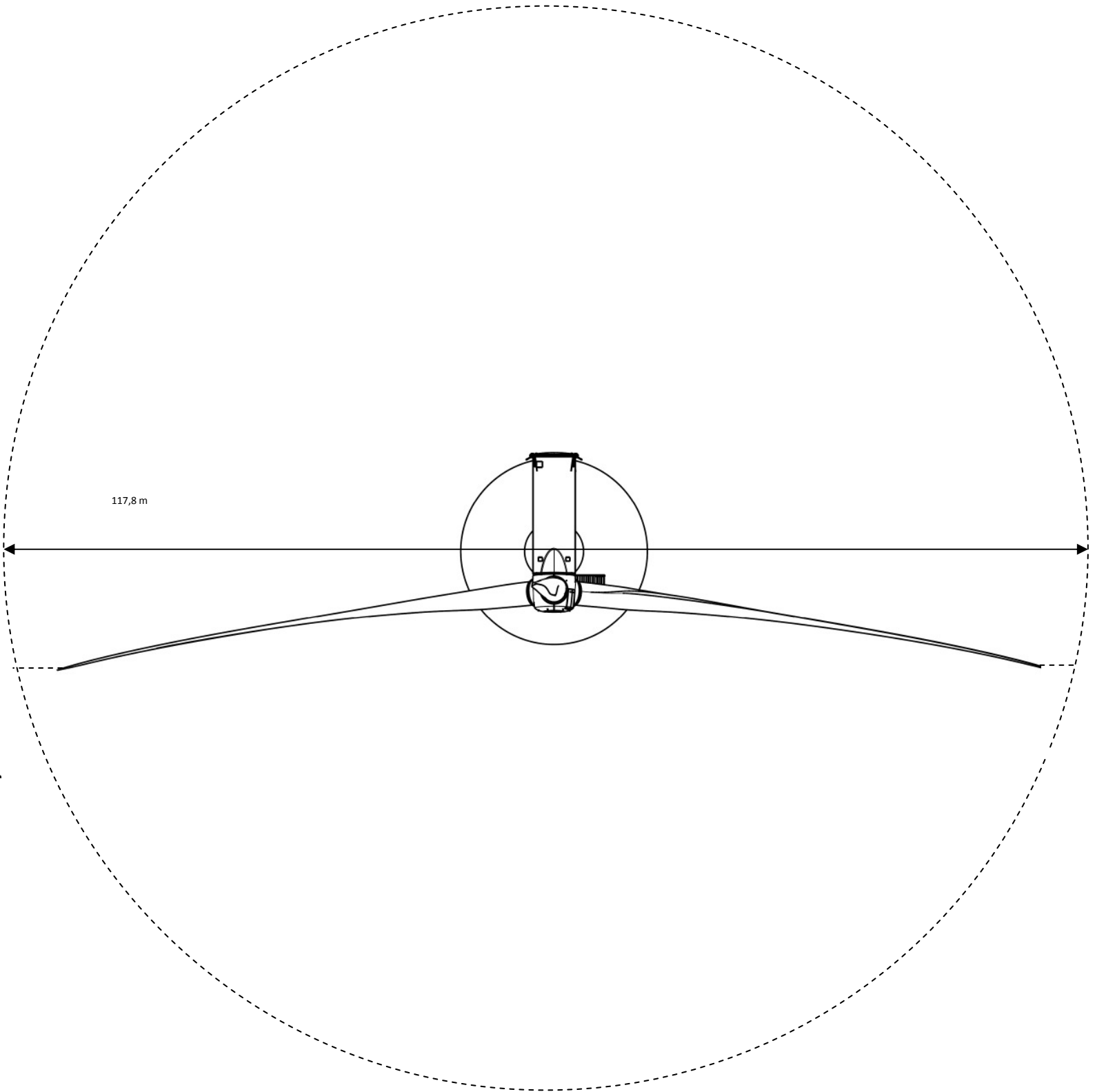
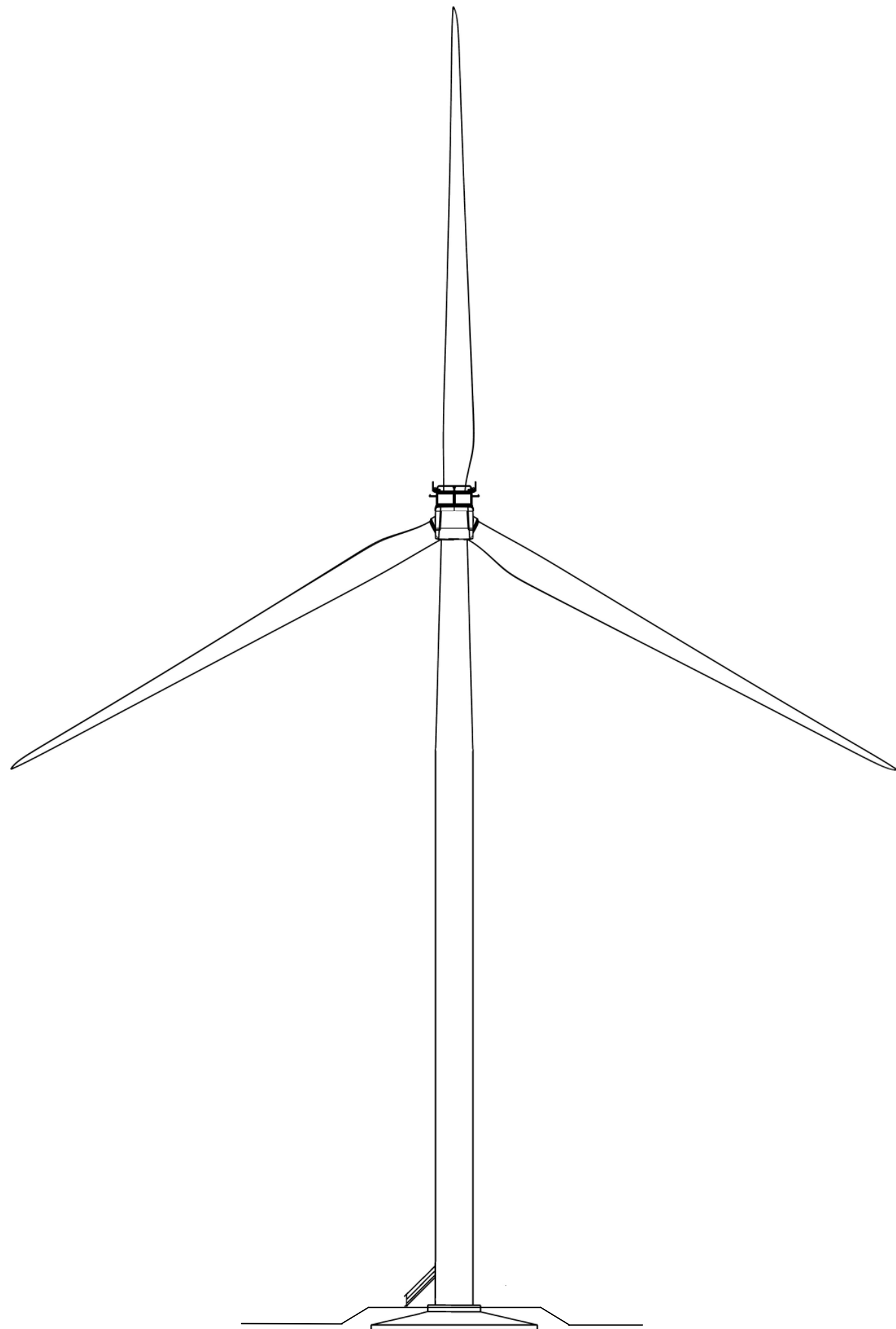


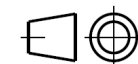
Diese Darstellung ist nicht maßstabgerecht
This image is not according scale

Maßstab/scale: 10 m

| | | |
|--------------------------------|--|----------------------------------------------------------------------------------------------------------|
| Format: A3 Blatt/sheet: 1/4 | | Dokumentennummer/ document number: K0801_041627_IN_R01 Datum/ Date: 22.01.2013 |
| | | Nordex N 117/3000 Variante Trafo im Turm/ variant internal transformer Nabenhöhe/ Hub heigth: 91 m |



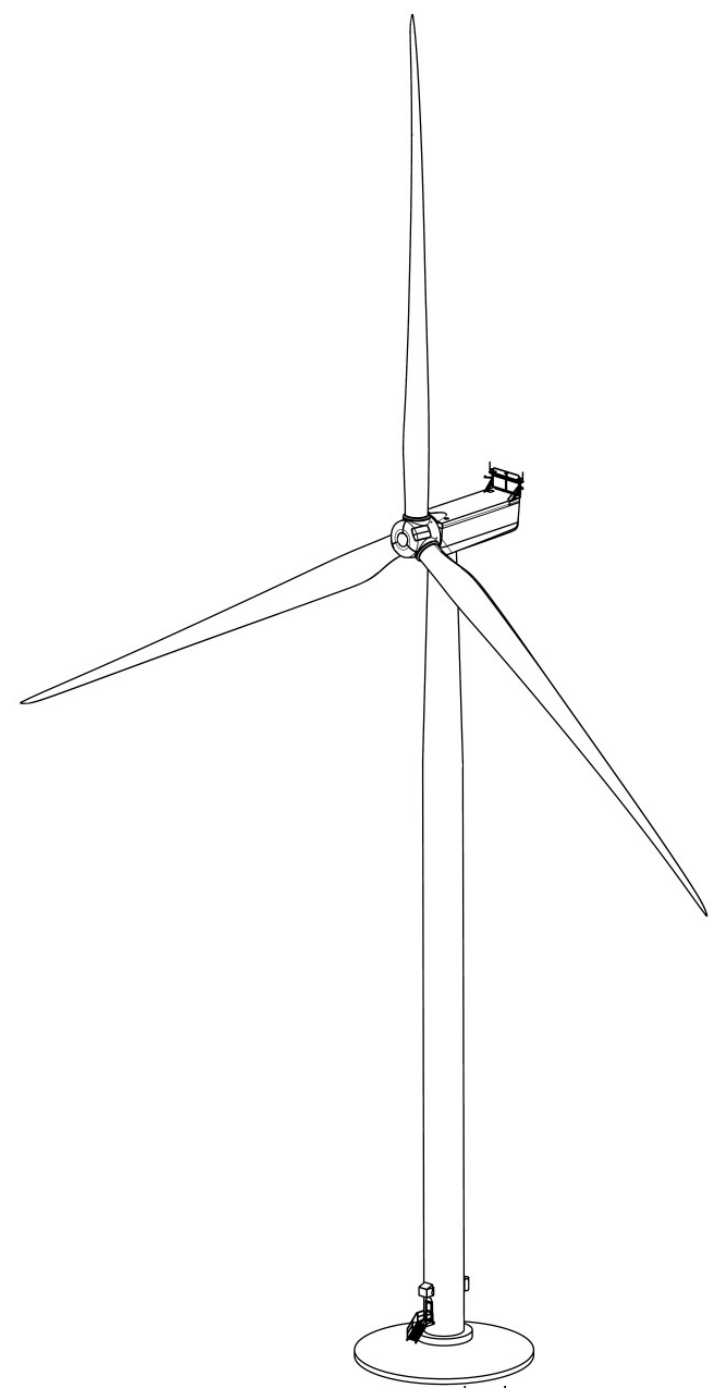
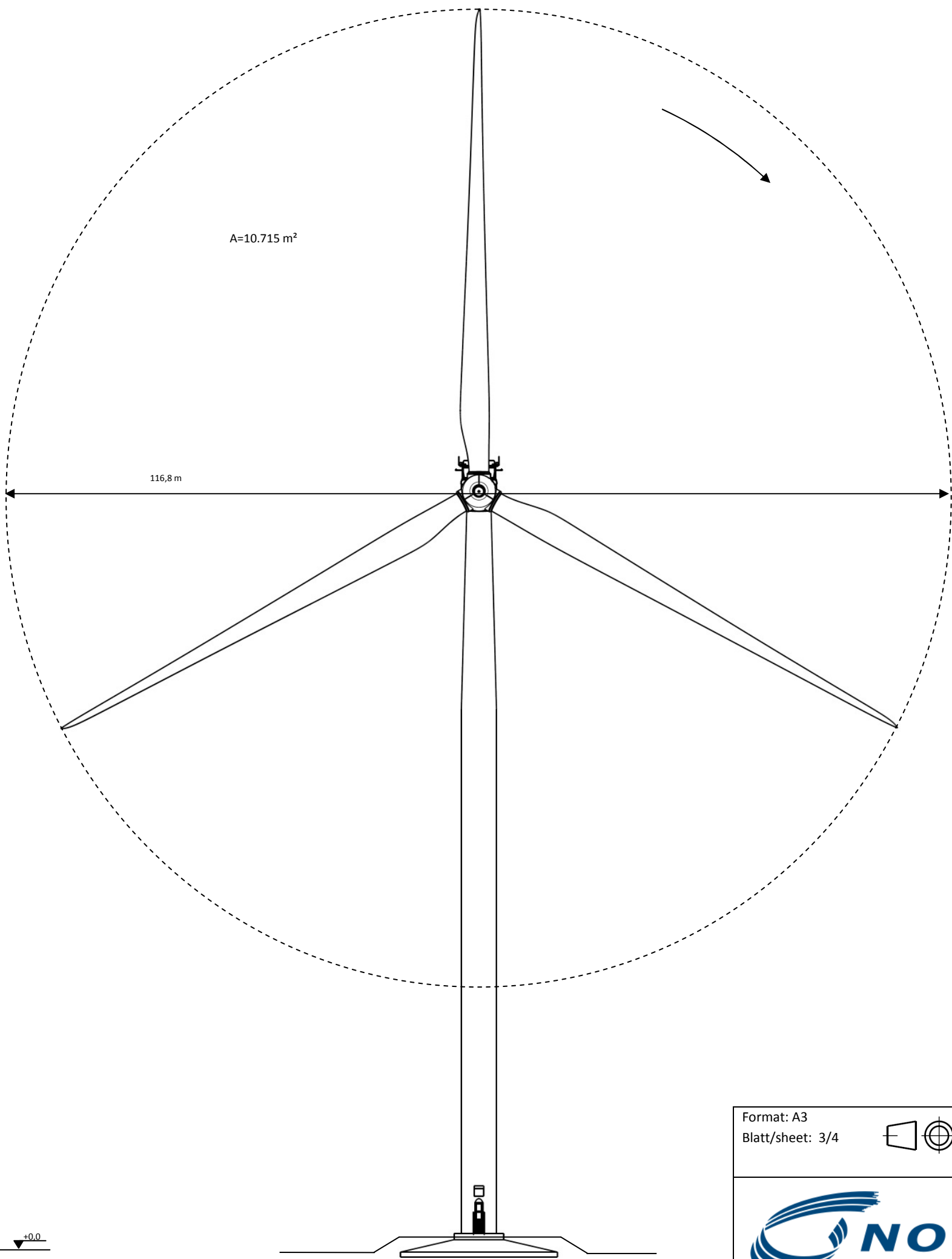
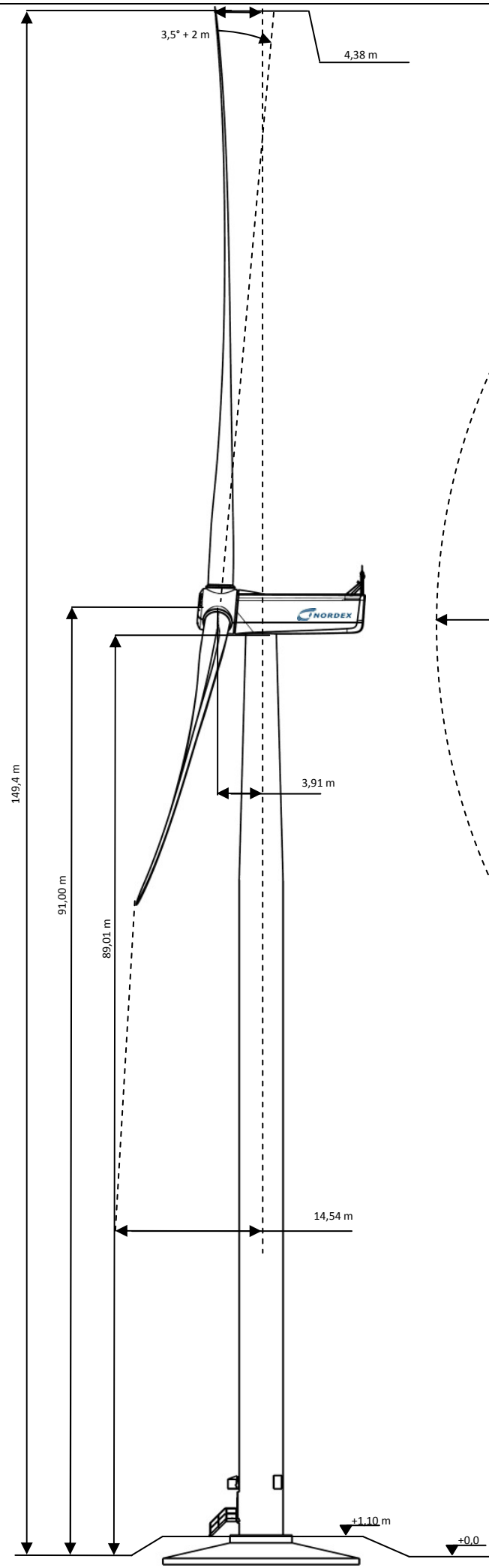
Format: A3
Blatt/sheet: 2/4



Dokumentnummer/ document number:
K0801_041627_IN_R01
Datum/ Date: 22.01.2013



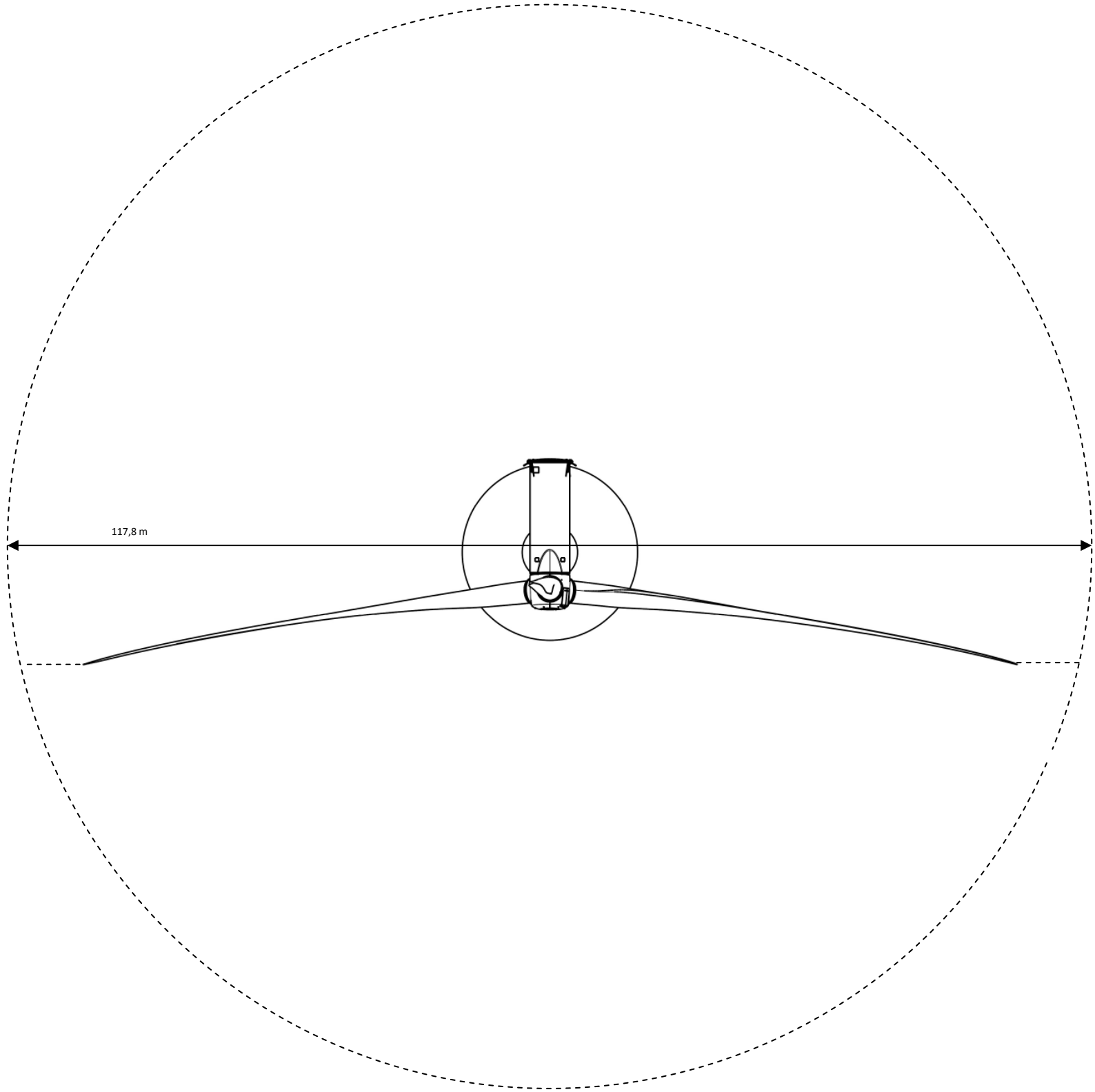
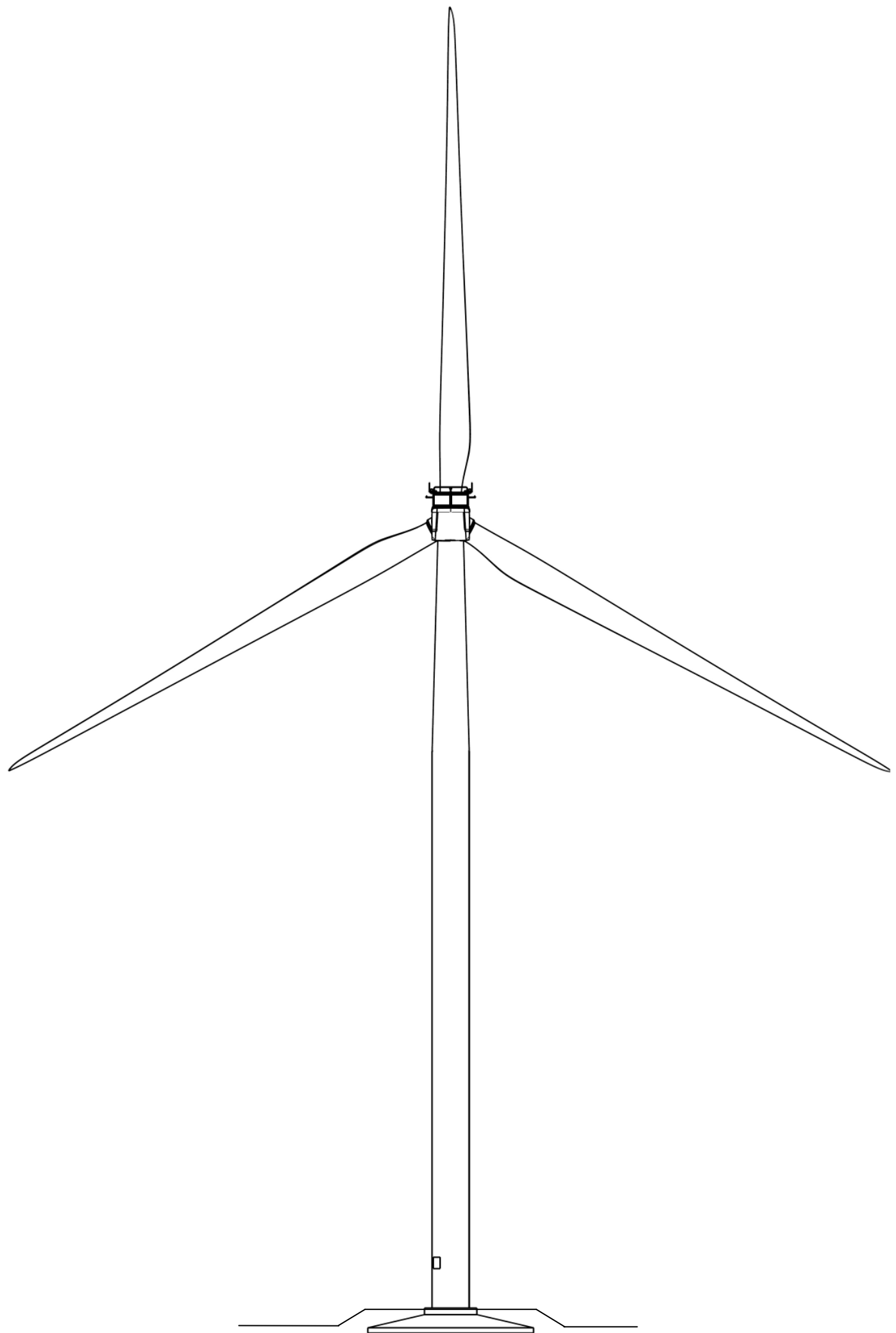
Nordex N 117/3000
Variante Trafo im Turm/ variant internal
transformer
Nabenhöhe/ Hub height: 91 m





Diese Darstellung ist nicht maßstabgerecht
This image is not according scale

Maßstab/scale: 10 m

| | | |
|--------------------------------|--|--------------------------------------------------------------------------------------------------------------------|
| Format: A3 Blatt/sheet: 3/4 | | Dokumentennummer/ document number: K0801_041627_IN_R01 Datum/ Date: 22.01.2013 |
| | | Nordex N 117/3000 Variante Trafo außerhalb Turm/ variant external transformer Nabenhöhe/ Hub height: 91 m |



| | | |
|---------------------------------------------------------------------------------------|---------------------------------------------------------------------------------------|--------------------------------------------------------------------------------------------------------------------|
| Format: A3 Blatt/sheet: 4/4 |  | Dokumentnummer/ document number: K0801_041627_IN_R01 Datum/ Date: 22.01.2013 |
|  | | Nordex N 117/3000 Variante Trafo außerhalb Turm/ variant external transformer Nabenhöhe/ Hub height: 91 m |