
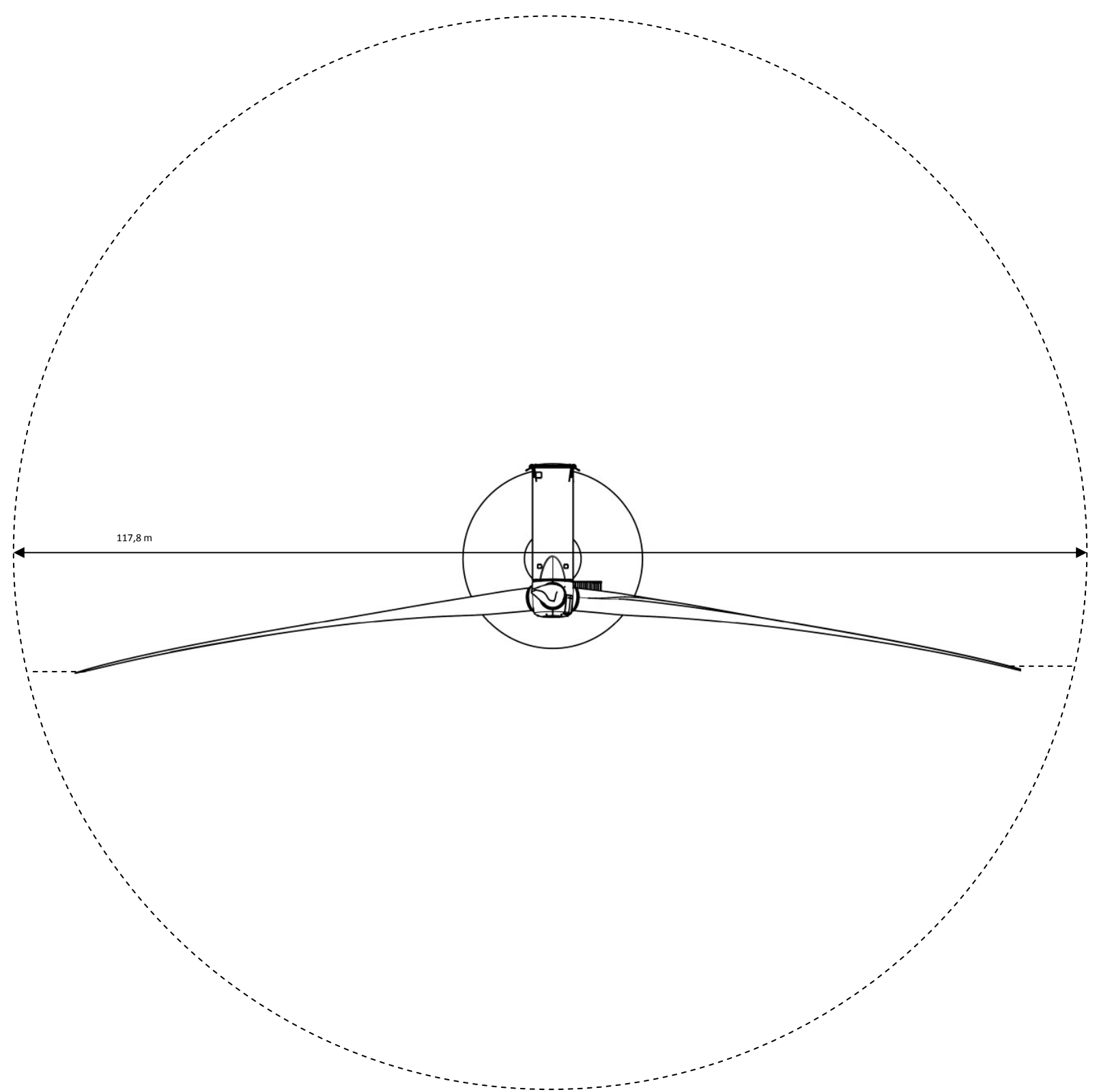
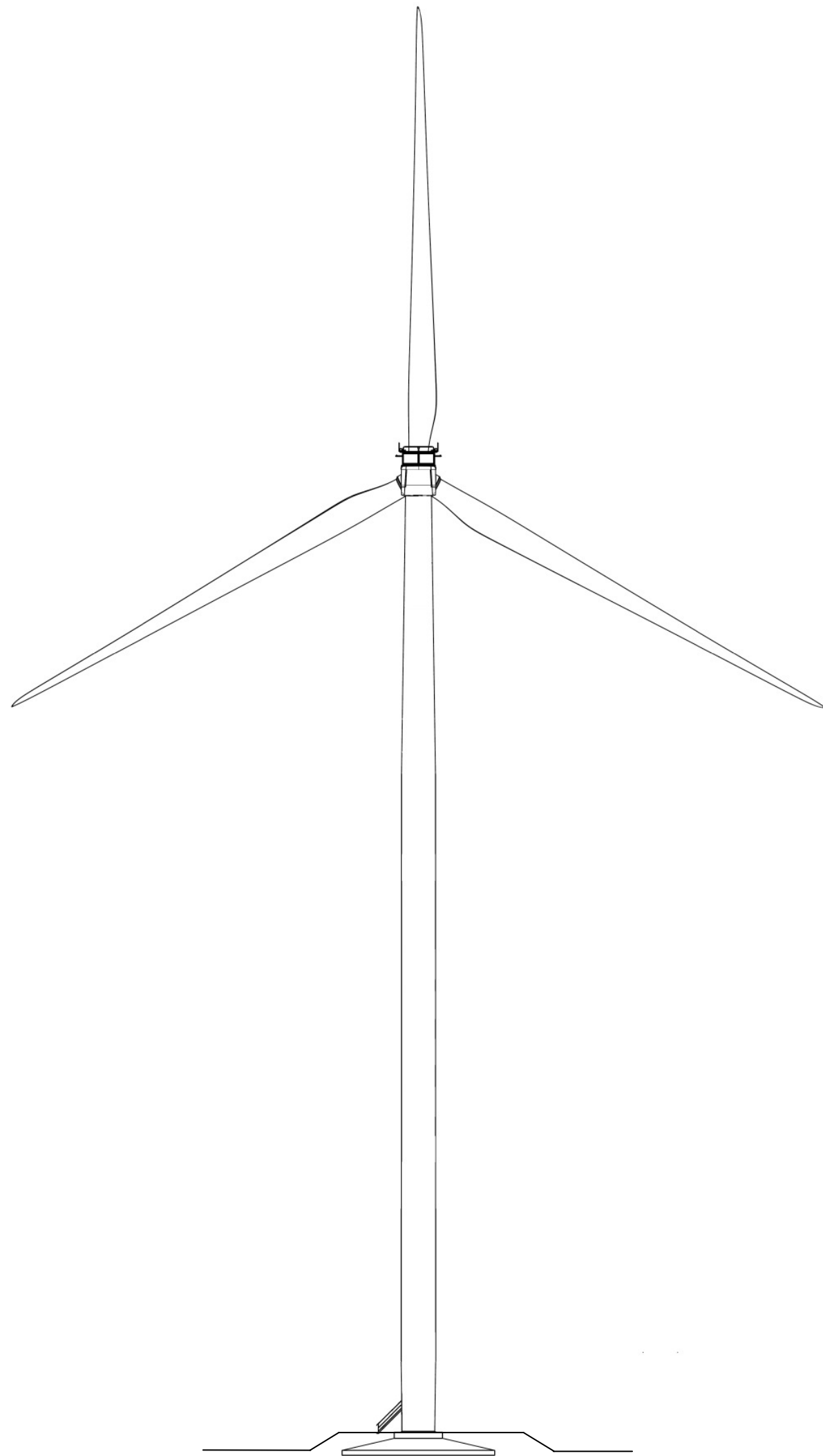




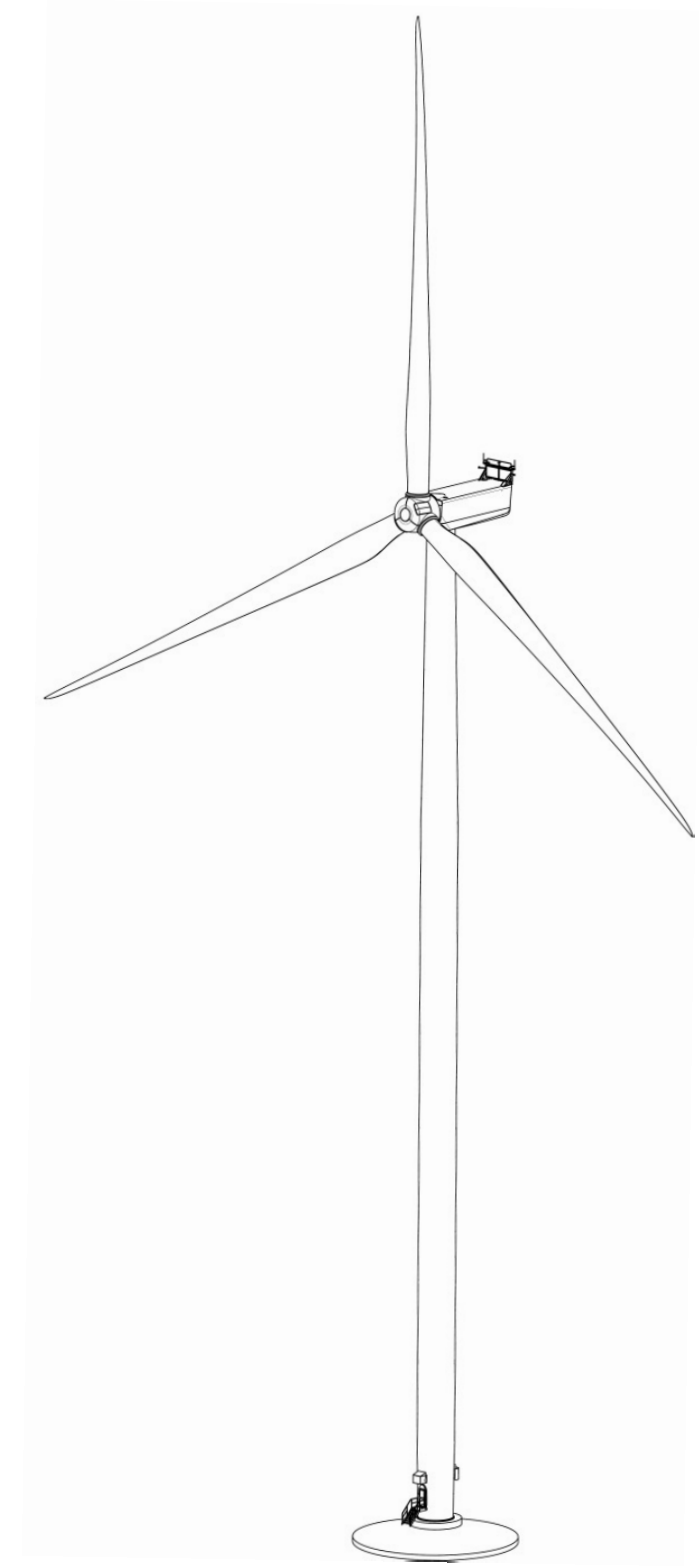
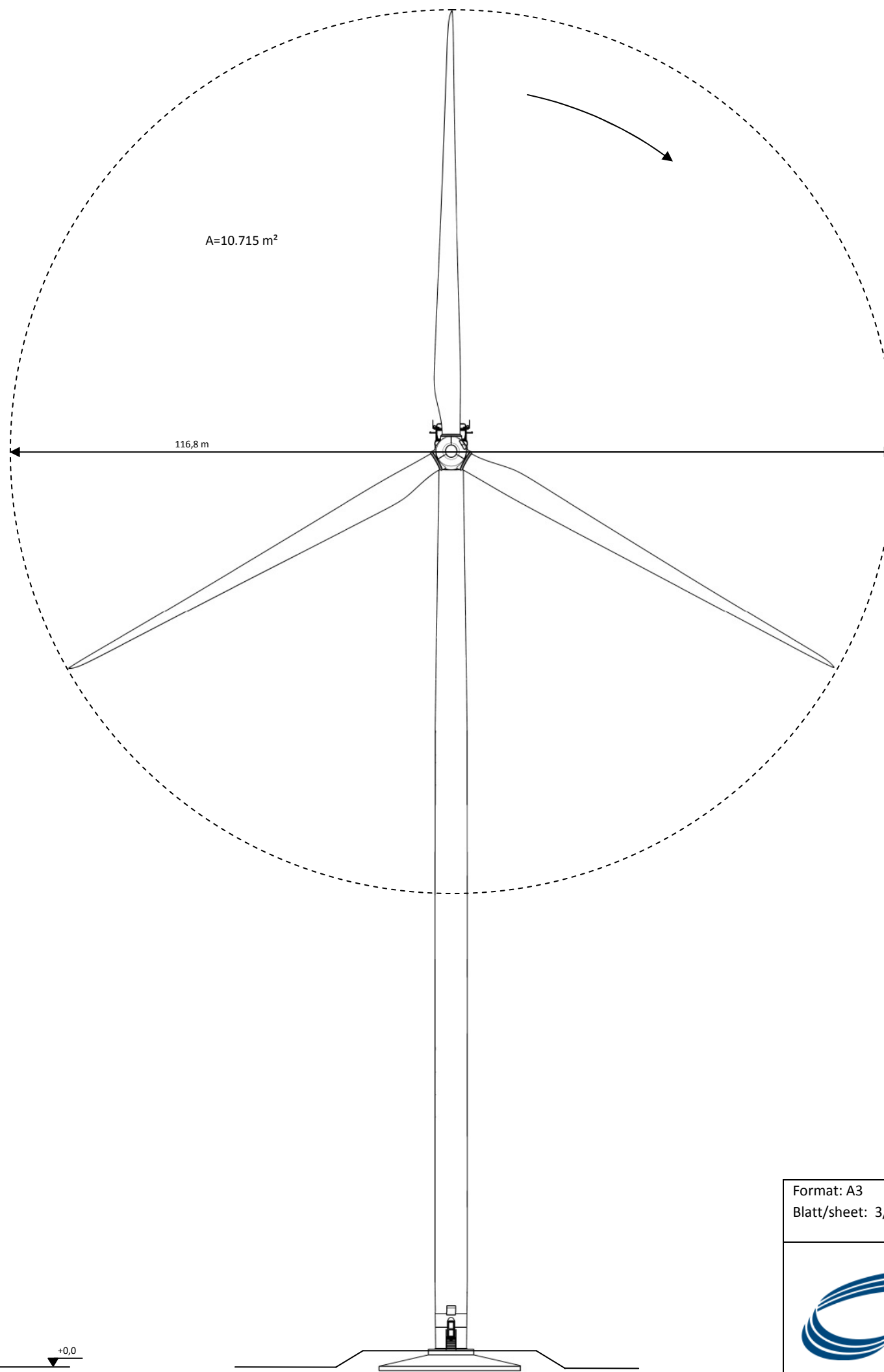
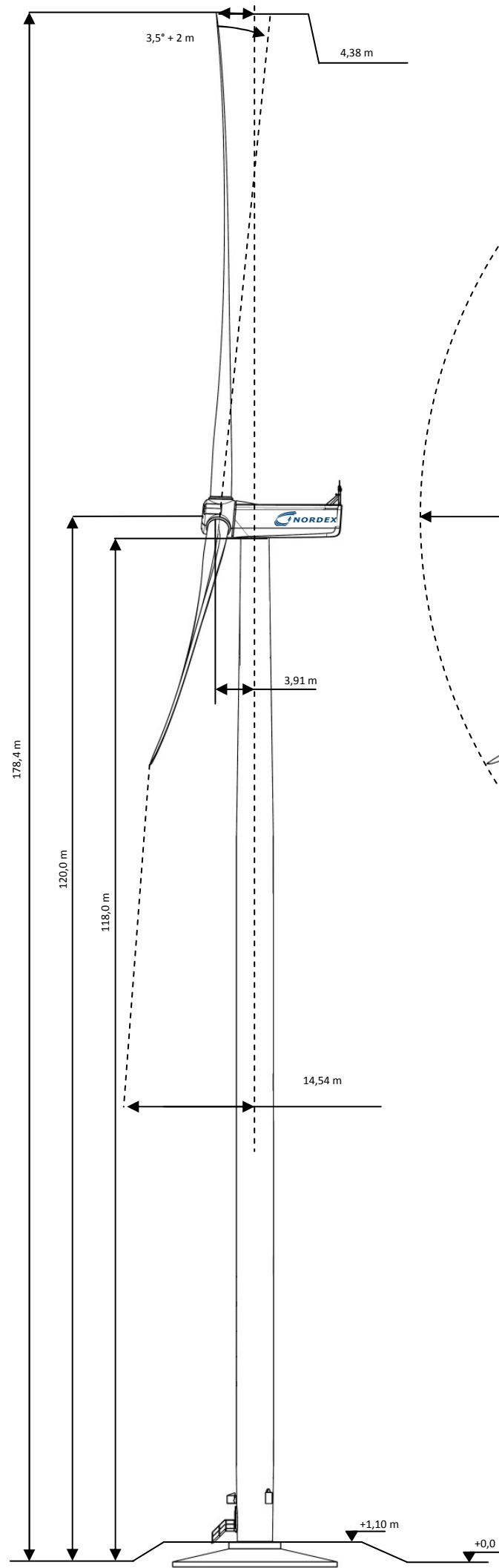
Diese Darstellung ist nicht maßstabgerecht
This image is not according scale

Maßstab/scale: 10 m

Format: A3 Blatt/sheet: 1/4	Dokumentennummer/ document number: K0801_041624_IN_R01 Datum/ Date: 22.01.2013
	Nordex N 117/3000 Variante Trafo im Turm/ variant internal transformer Nabenhöhe/ Hub height: 120 m




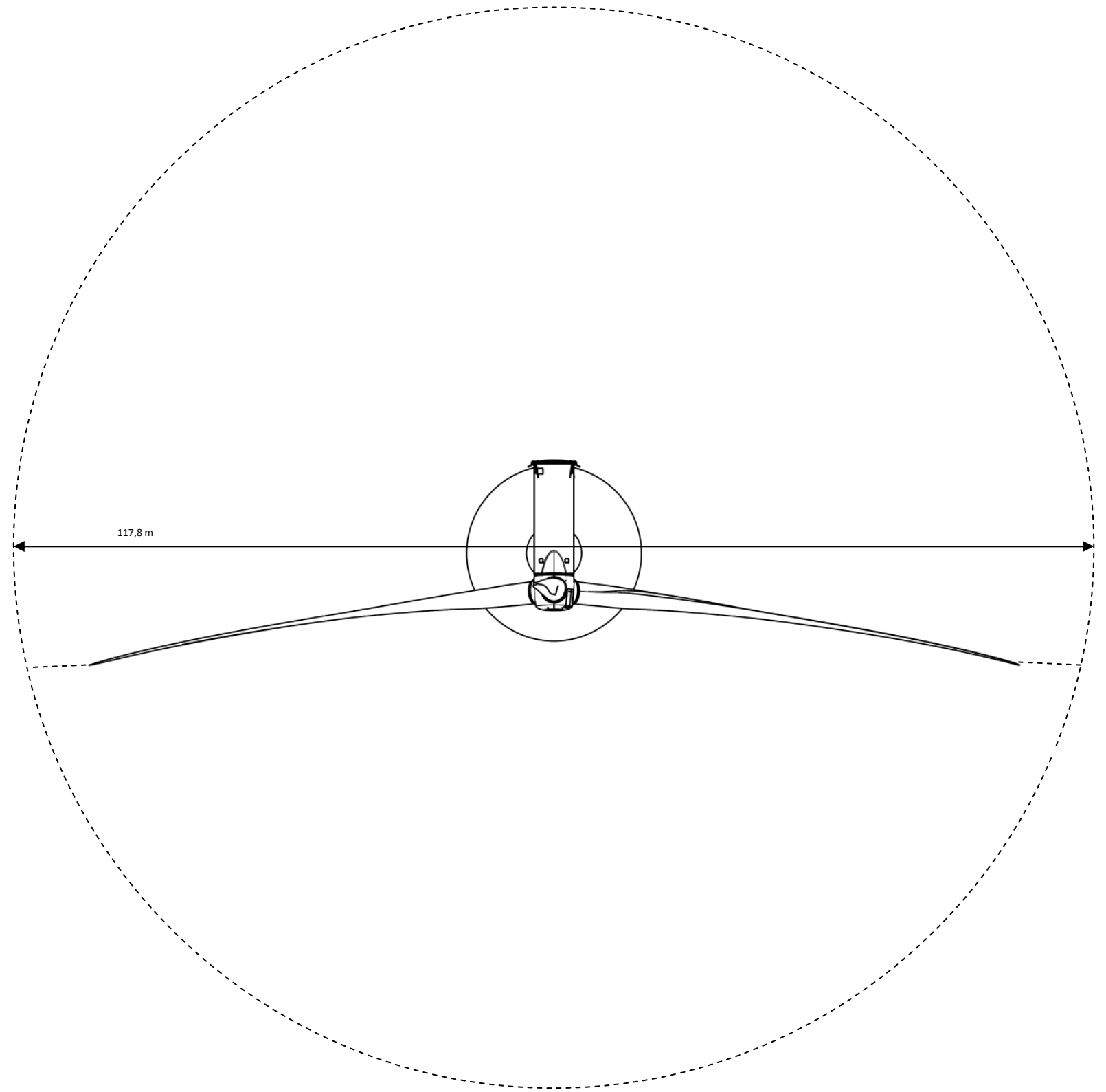
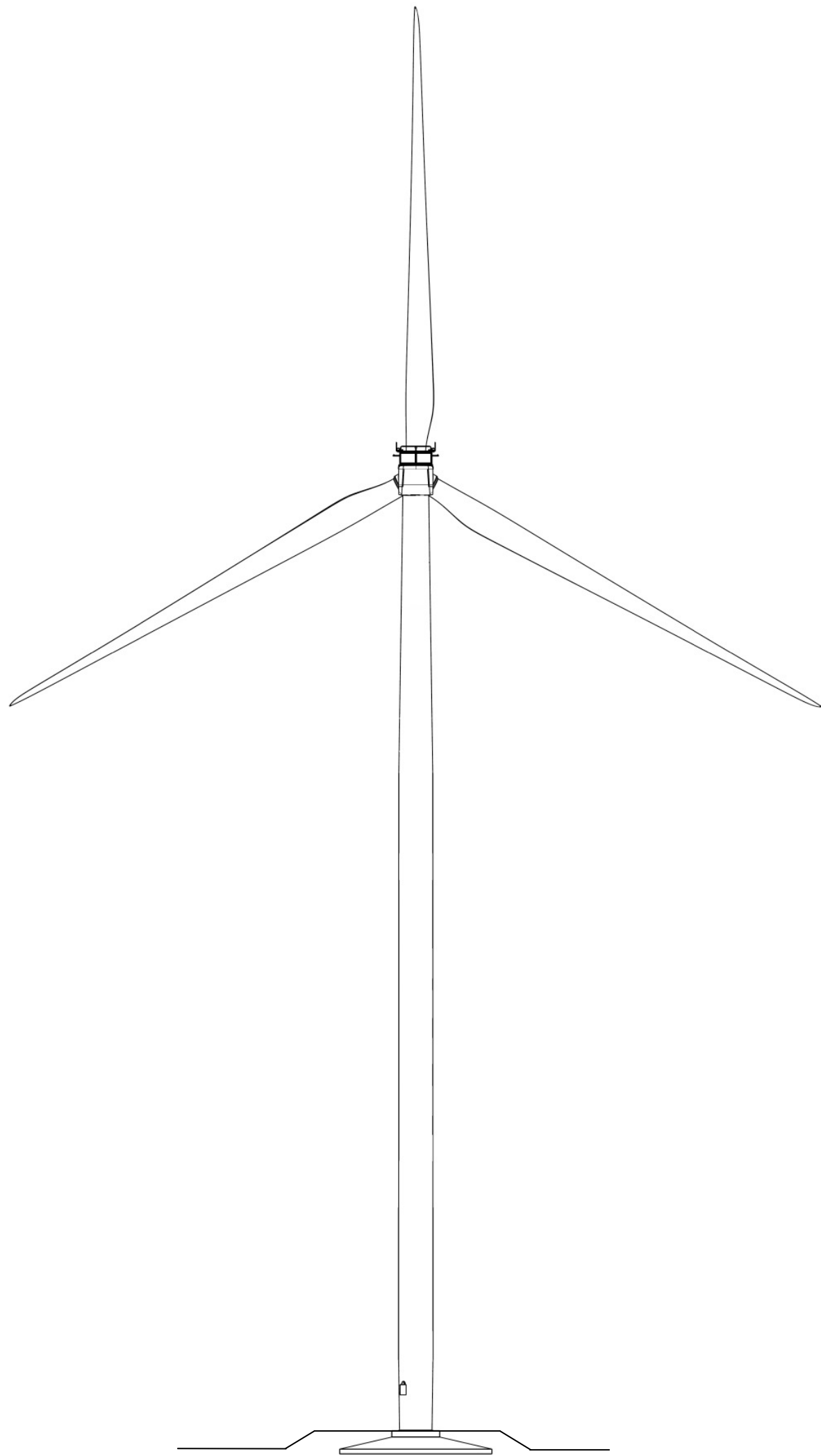
Format: A3 Blatt/sheet: 2/4		Dokumentnummer/ document number: K0801_041624_IN_R01 Datum/ Date: 22.01.2013
		Nordex N 117/3000 Variante Trafo im Turm/ variant internal transformer Nabenhöhe/ Hub heigth: 120 m



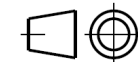
Diese Darstellung ist nicht maßstabsgerecht
This image is not according scale

Maßstab/scale: 10 m

Format: A3 Blatt/sheet: 3/4	Dokumentennummer/ document number: K0801_041624_IN_R01 Datum/ Date: 22.01.2013
	Nordex N 117/3000 Variante Trafo außerhalb Turm/ variant external transformer Nabenhöhe/ Hub height: 120 m



Format: A3
Blatt/sheet: 4/4



Dokumentnummer/ document number:
K0801_041624_IN_R01
Datum/ Date: 22.01.2013



Nordex N 117/3000
Variante Trafo außerhalb Turm/ variant
external transformer
Nabenhöhe/ Hub heigth: 120 m