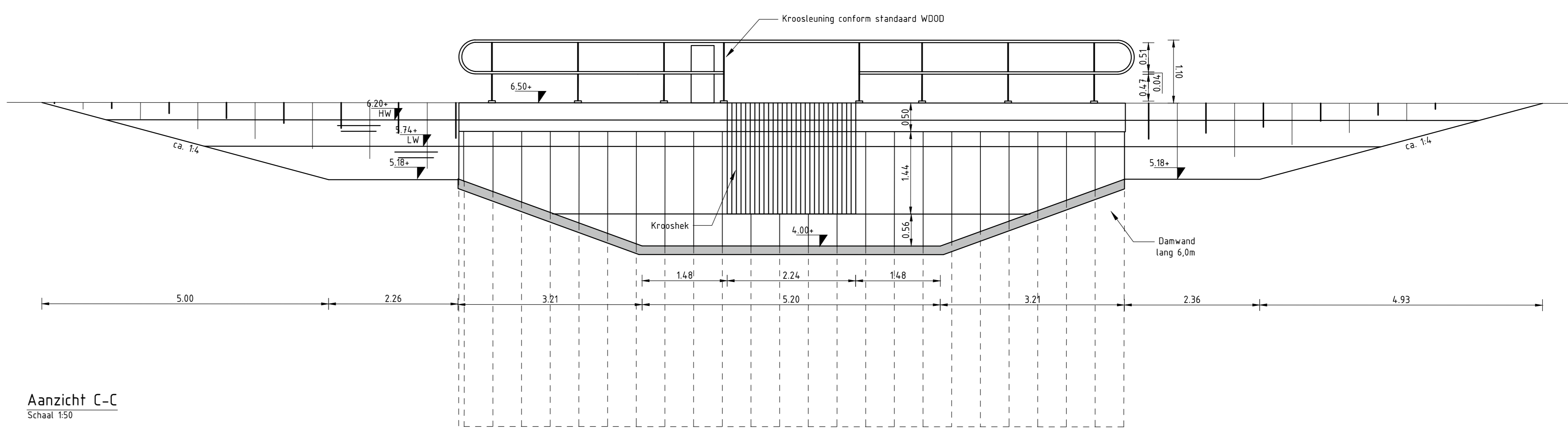
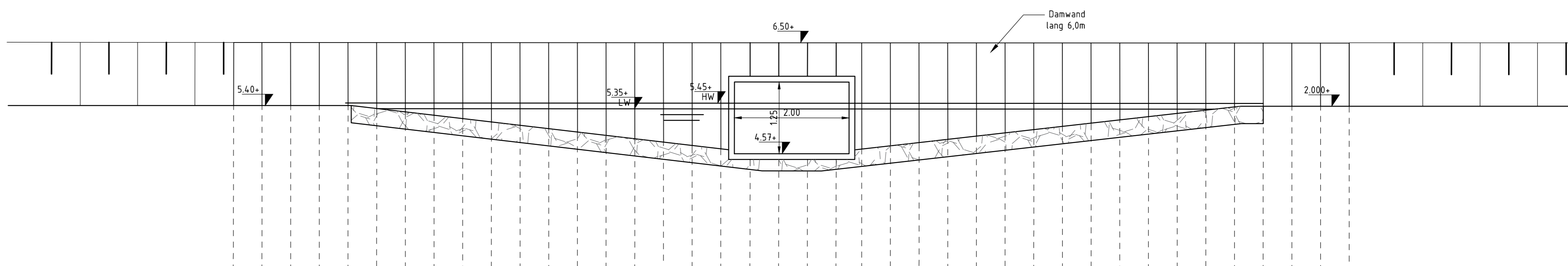


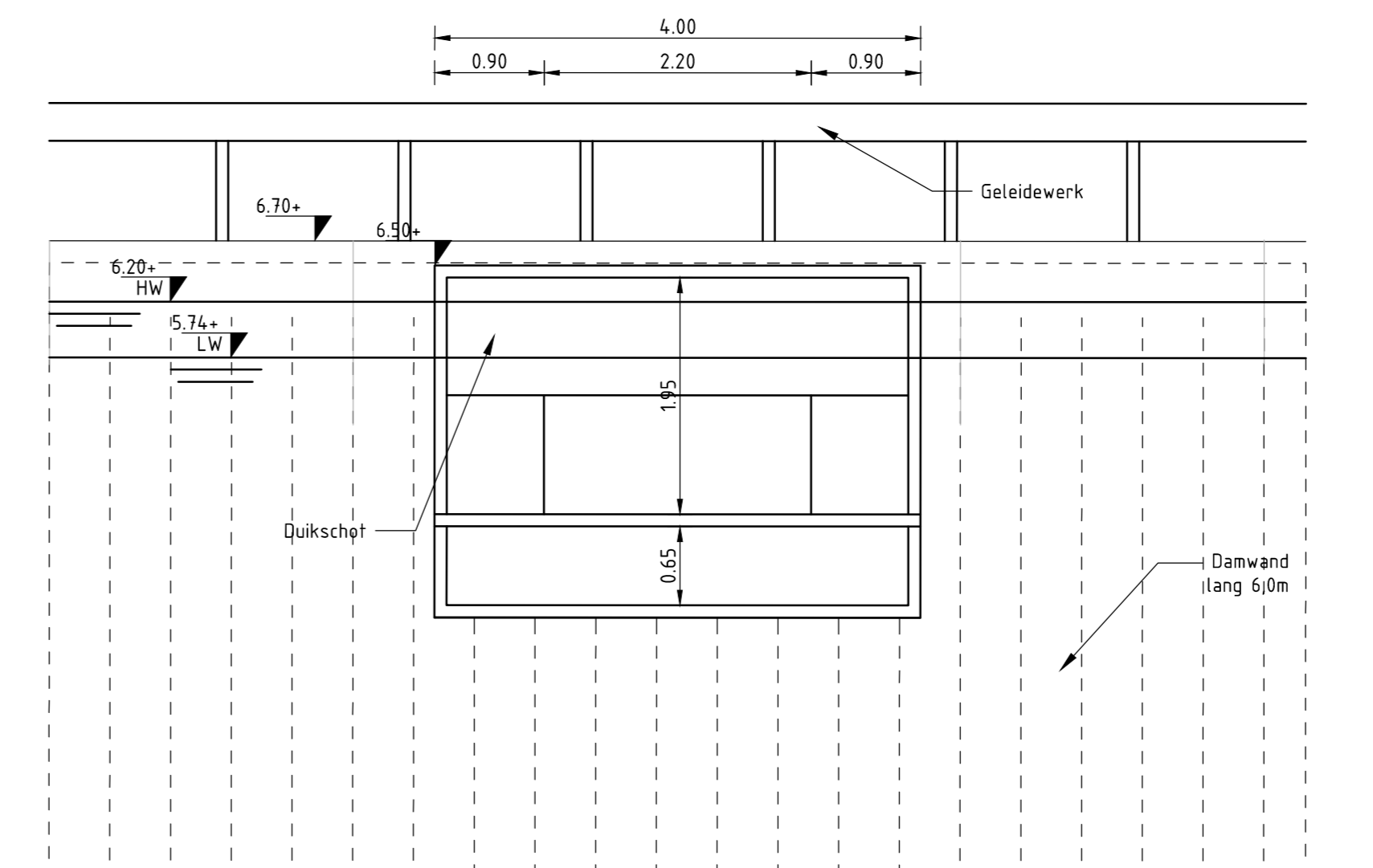
Bovenaanzicht:
Schaal 1:100



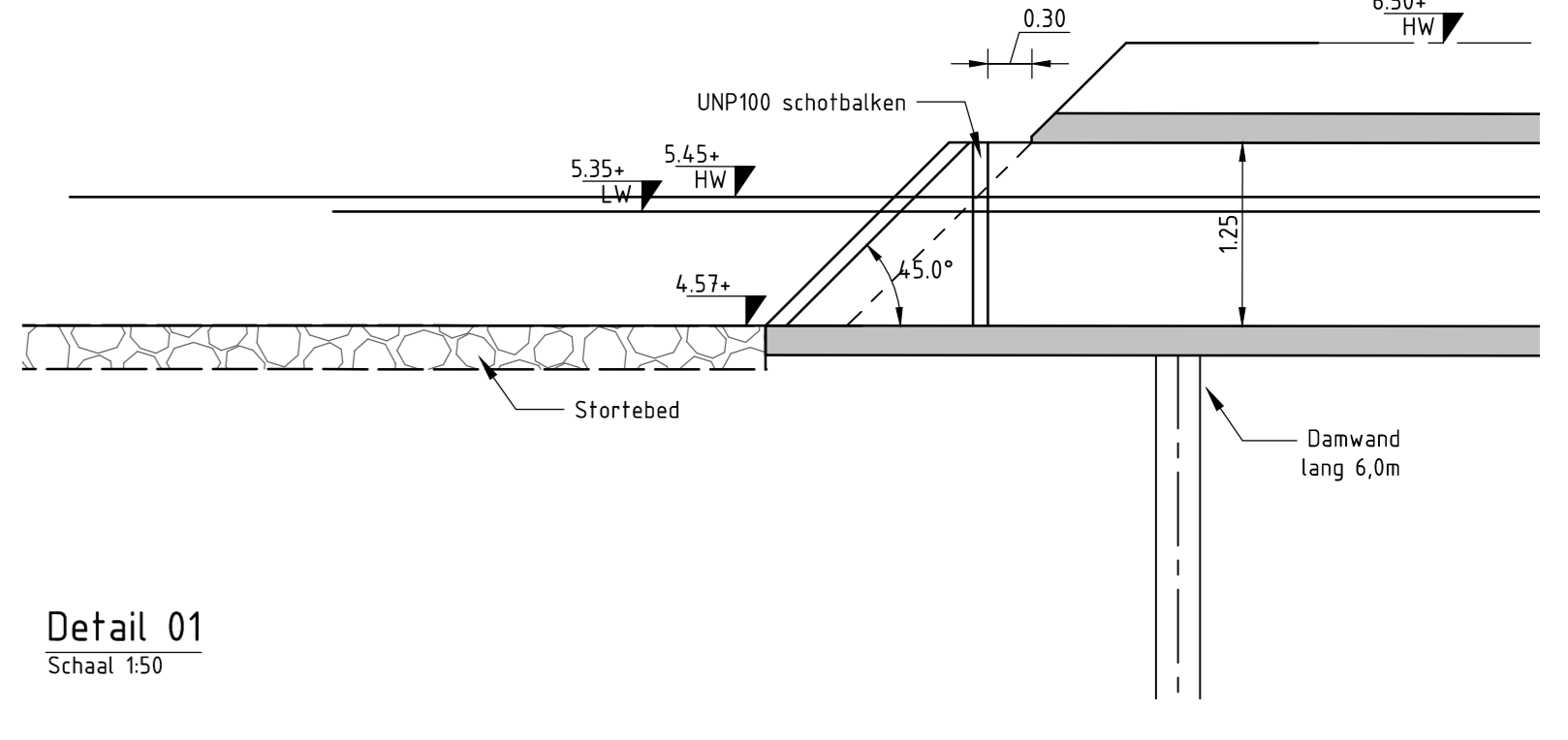
Aanzicht C-C
Schaal 1:50



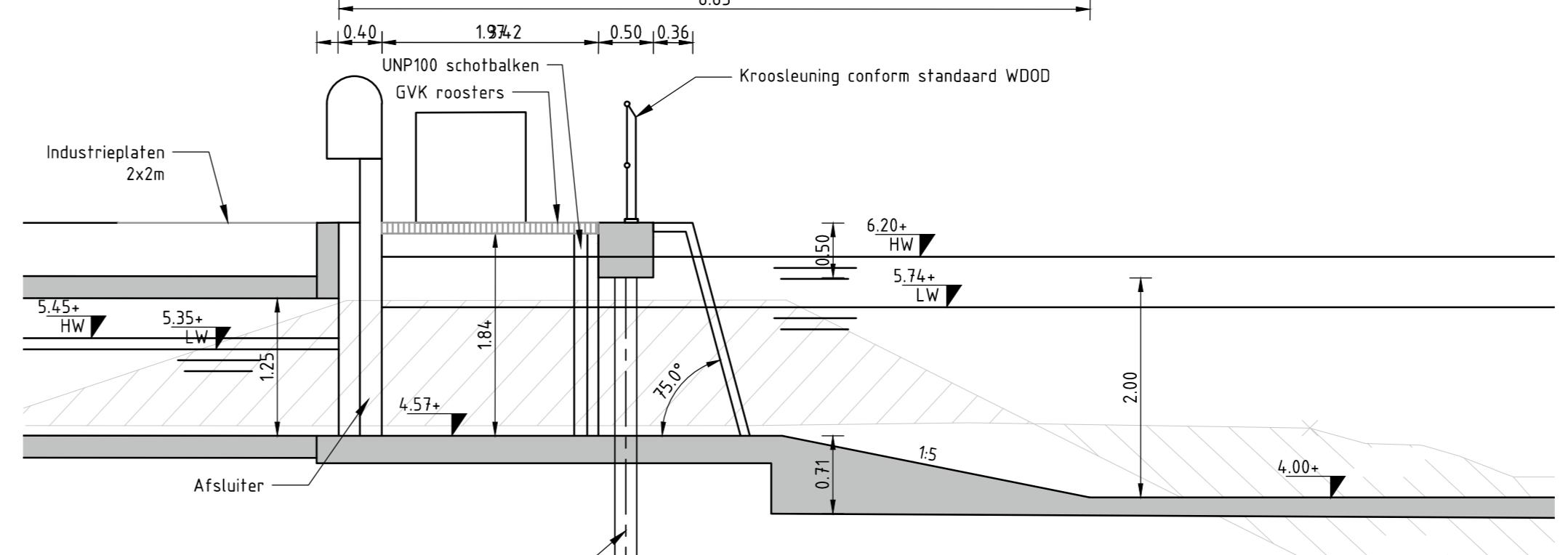
Aanzicht B-B:
Schaal 1:50



Aanzicht D-D:
Schaal 1:50



Detail 01
Schaal 1:50

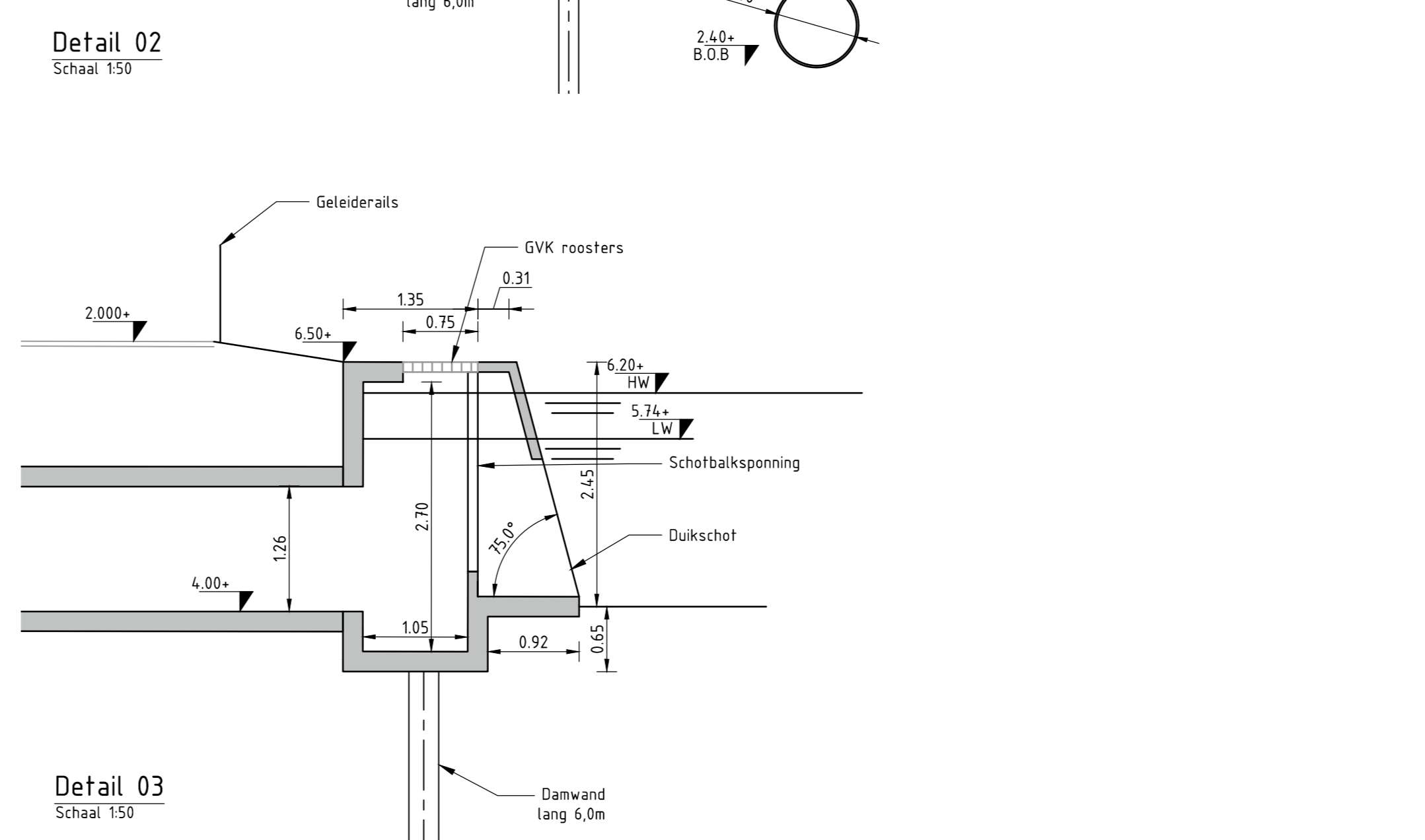


Detail 02
Schaal 1:50

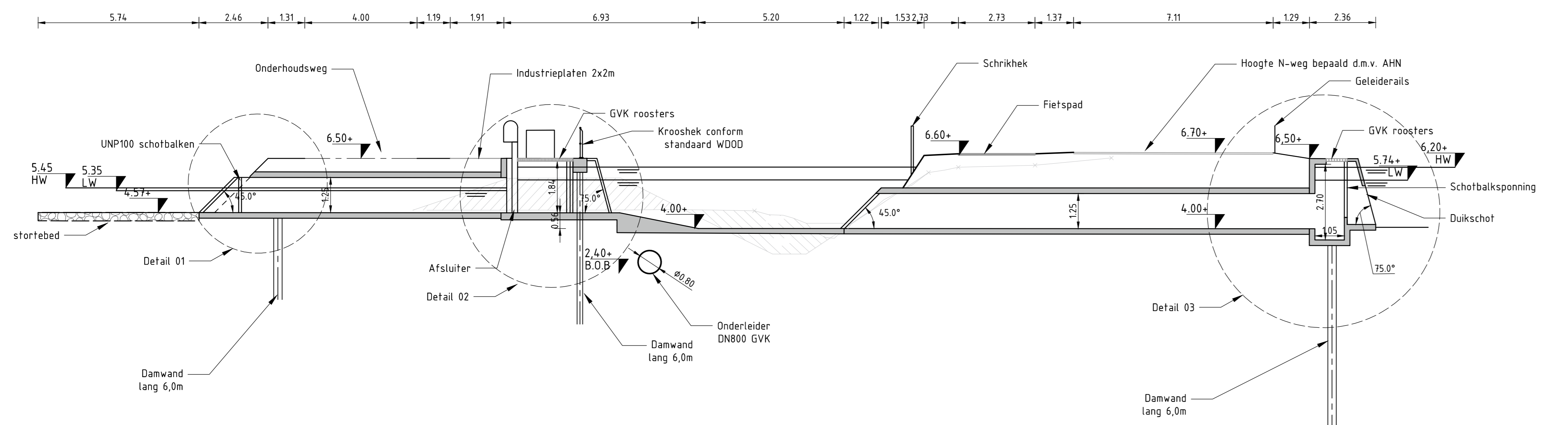
Legenda - profielen

	Nieuwe kruim kade
	Waterpeil
	Beton
	hoogte t.o.v. NAP

Peilen en afmetingen van kunstwerken en watergangen afhankelijk van hydrologische berekeningen 2021



Detail 03
Schaal 1:50



Aanzicht A-A:
Schaal 1:100

<p>2.0 Datum: 05-06-2021 Omschrijving: Definitief ontwerp</p>	<p>Get: R. de Geijter Con: H. Adema Ger: H. Adema</p>	<p>Wij: A. Thuurkow Vrij: A. Thuurkow</p>
<p>Oprachtgever</p> <p>Prolander</p> <p>Advies- en Ingenieursorganisatie Architect</p> <p>ARCADIS Design & Consultancy for natural and built assets</p>		
<p>Project</p> <p>Planvorming Ootmaandalen</p> <p>Projectnummer: XC03081000462 Fase: Definitief ontwerp</p>		
<p>Onderwerp: Detail uitwerking inlaat Ootmaandalen</p>		
<p>Schaal: zie tek. Contractnummer: 4202</p>	<p>Bladformaat: A0 Bladnummer: 6 van 6</p>	<p>Status: Definitief</p>